

## Universal-Relais-Einsatz

Yleisreleysesikö  
6401 U-102-500



1	Turvallisuus.....	3
2	Ympäristö.....	3
	2.1 Hävittäminen .....	3
3	Tekniset tiedot.....	4
4	Toiminta .....	5
	4.1 Käyttöalueet.....	5
	4.2 Yhdistelymahdollisuudet .....	6
5	Liittäminen .....	7
6	Asennus / liittäminen.....	8
	6.1 Asentajaa koskevat vaatimukset.....	8
	6.2 Asennus.....	9
	6.2.1 Asennuskorkeus/käyttöalueet käytettäessä uppoasennettavia antureita .....	9
	6.2.2 Asennus muiden laitteiden kanssa.....	10
	6.2.2.1 Asennus käyttöelementin kanssa.....	10
	6.2.2.2 Asennus läsnäoloilmaisimen 6813 ... kanssa.....	10
	6.2.2.3 Asennus sivulaiteiden kanssa .....	10
7	Käyttö.....	11
	7.1 Ohjaus yhtä pintaa käyttämällä .....	11
	7.2 Ohjaus kahta pintaa käyttämällä .....	11
	7.3 Busch-etävalvonta IP-käytössä .....	11
	7.4 Ohjaus uppoasennettavilla antureilla .....	11
	7.5 Sivulaiteohjaus uppoasennetuilla antureilla .....	12
	7.6 Passiivinen sivulaiteohjaus painikkeella .....	12
	7.7 Aktiivinen sivulaiteohjaus 6805U ...-antureilla ja uppoasennettavilla antureilla .....	12
	7.8 Ohjaus ajastinkäyttöelementillä 6455-10x .....	12
	7.9 Ohjaus läsnäoloilmaisimella .....	12

## 1 Turvallisuus



### Varoitus

#### Sähköinen jännite!

230 voltin sähköisen jännitteen aiheuttama hengen- ja palovaara.

- 230 voltin sähköverkkoon kohdistuvia töitä saavat suorittaa vain valtuutetut sähköalan ammattilaiset!
- Verkkojännite on katkaistava ennen asennusta / purkamista!!

Mikäli yksikön ohjaukseen ja toimintoja varten halutaan monivaiheohjaus (2 vaihetta), seuraavien, standardin DIN VDE 0100 mukaiset edellytykset on ehdottomasti täytettävä:



### Varoitus

#### Hengenvaara!

Mikäli laitteen käytössä hyväksytään erilaiset vaiheet, on varmistettava, että poiskytkentä tapahtuu virhetilanteissa tai laitteeseen kohdistuvissa töissä kaikinapaisesti. Käyttötapa on sallittu ainoastaan Saksassa.



#### Dokumentaatiota koskevia huomautuksia

Tässä käyttölaiteessa on kuvattu sekä vakioanturit (tuotenro. 6810-xxx-101 ...) että myös mukavuusanturit (tuotenro. 6800-xxx-104(M) ...) käyttämällä molemmista nimitystä ”uppoasennettava anturi”. Varmista, että kuvauksessa puhutaan aina oikeasta mallista (ks. tyyppimerkintä).

Tyyppimerkintä on aina laitteen taustapuolella.

## 2 Ympäristö



### Muista suojella ympäristöä!

Käytettyjä sähkö- ja elektroniikkalaitteita ei saa hävittää kotitalousjätteiden seassa.

- Laitteessa on tärkeitä raaka-aineita, joita voi käyttää uudelleen. Laite on siksi luovutettava asianmukaiseen vastaanottopisteeseen.

### 2.1 Hävittäminen

Kaikki pakkausmateriaalit ja laitteet ovat varustettu asianmukaista hävittämistä koskevilla merkinnöillä ja tarkastussineteillä. Pakkausmateriaalit ja sähkölaitteet ja/tai niiden osat on aina vietävä asianmukaiseen keräyspisteeseen tai hävitettävä valtuutetun jätehuoltoyrityksen kautta.

Tuotteet vastaavat lakisääteisiä määräyksiä, erityisesti sähkö- ja elektroniikkalaitelakia ja REACH-säädöstä. (EU-direktiivi 2002/96/EY WEEE ja 2002/95/EY RoHS)

(EU-REACH-säädös ja laki säädöksen noudattamisesta (EY) nro. 1907/2006)



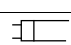
### 3 Tekniset tiedot

Verkköjännite:	230 V ~ ± 10 % , 50 Hz
Tehonkäyttö:	< 1 W maks.
Kytkejännite:	250 V ~
Maks. kytkentäteho:	2300 W / VA
Maks. jyrinjännite sivulaitteessa:	100 V johdon pituuden ollessa 100 m
Painikelukumäärä:	Rajoittamaton
Kotelointiluokka:	IP20
Ympäristön lämpötila:	-25 – + 55 °C





## 4 Toiminta

### 4.1 Käyttöalueet

Laite on sivulaitetulolla ohjattava kytkin seuraavien laitteiden ohjaamiseen:

Kuormitustyyppit:	 230 V	230 V:n hehkulamput
	 230 V	230 V:n halogeenilamput
		Pienjännitehalogeenilamput ja tavalliset muuntajat tai elektroniikkamuuntajat
		Loisteputket

4.2 Yhdistelymahdollisuudet

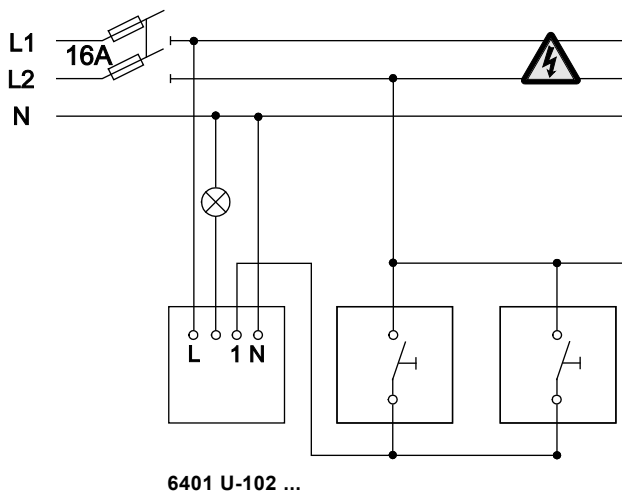
	 <p>6401 U-102 ...</p>
 <p>6455 ...</p>	X
 <p>6813/11-xxx ...</p>	X
 <p>6813-xxx-101 ...</p>	X
 <p>6800-3x-102C ...</p>	X
 <p>6800-xxx-104(M) ...</p>	X
 <p>6810-21x ...</p>	X
 <p>6067-xxx-xxx ...</p>	X
 <p>6543-xxx-10x ...</p>	X

## 5 Liittäminen

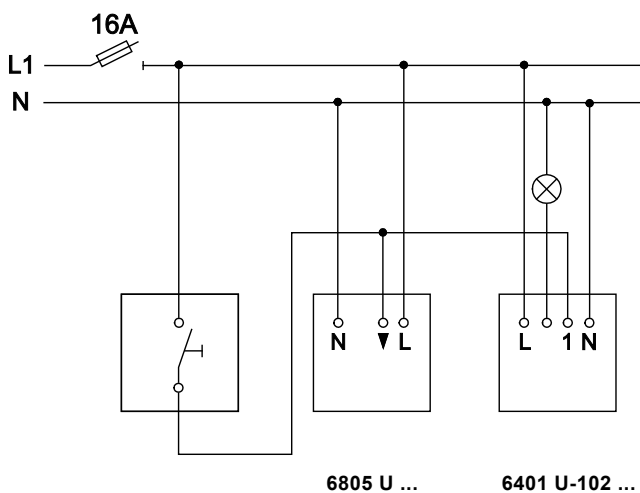


### Huomio

- Mikäli laitteen 6401U-102 ... käytössä hyväksytään erilaiset vaiheet, on varmistettava, että poiskytkentä tapahtuu virhetilanteissa tai laitteeseen kohdistuvissa töissä kaikinapaisesti. Käyttötapa on sallittu ainoastaan Saksassa.
- Valaistujen painikkeiden yhteydessä voidaan käyttää ainoastaan painikkeita, joissa on erillinen N-liitäntä. Kosketusrinnakkainen valaistus ei ole sallittua.



Kuva 1: Yleisreleysesikö yksittäiskäytössä ja sulkijakytkinohjauksessa



Kuva 2: Yleisreleysesikö yhdessä aktiivisen 6805U ...-sivulaitteen ja sulkijakytkimen kanssa.

## 6 Asennus / liitäntä



### Varoitus

#### Sähköinen jännite!

230 voltin sähköisen jännitteen aiheuttama hengenvaara.

- Pienjännitejohtoja ja 230 voltin johtoja ei saa sijoittaa yhdessä uppoasennettavaan rasiaan! Oikosulku voi aiheuttaa pienjännitejohdossa 230 voltin jännitteen.

### 6.1 Asentajaa koskevat vaatimukset



### Varoitus

#### Sähköinen jännite!

Laitteet saa asentaa vain, mikäli asentajalla on tarvittavat sähkötekniiset tiedot ja taidot.

- Virheellinen asennus voi vaarantaa asentajan ja sähköisen laitteiston käyttäjän hengen.
- Virheellinen asennus voi aiheuttaa vakavia esinevahinkoja, kuten esim. tulipalon.

Asennuksessa tarvitaan vähintään seuraavia tietoja/taitoja ja seuraavat olosuhteet:

- Noudata nk. ”viittä asennussääntöä” (DIN VDE 0105, EN 50110):
  1. Irtikytkentä;
  2. suojaaminen uudelta päällekytkennältä;
  3. jännitteettömän tilan toteaminen;
  4. maadoitus ja oikosulku;
  5. vieressä sijaitsevien, jännitteen alaisten osien peittäminen tai suojaaminen.
- Käytä soveltuvia henkilökohtaisia suojavarusteita.
- Käytä vain tarkoitukseen soveltuvia työkaluja ja mittausvälineitä.
- Tarkista syöttöverkon tyyppi (TN-järjestelmä, IT-järjestelmä, TT-järjestelmä) varmistaaksesi, että sitä koskevia liitäntäedellytyksiä noudatetaan (klassinen nollaus, suojamaadoitus, tarvittavat lisätoimenpiteet jne.).



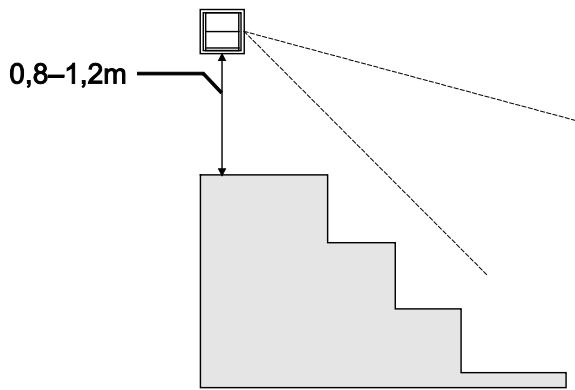
**6.2 Asennus**

Laitteen saa asentaa vain soveltuviin uppoasennettaviin rasioihin (DIN 49073-1) tai soveltuvaan pinta-asennettavaan rasiaan.

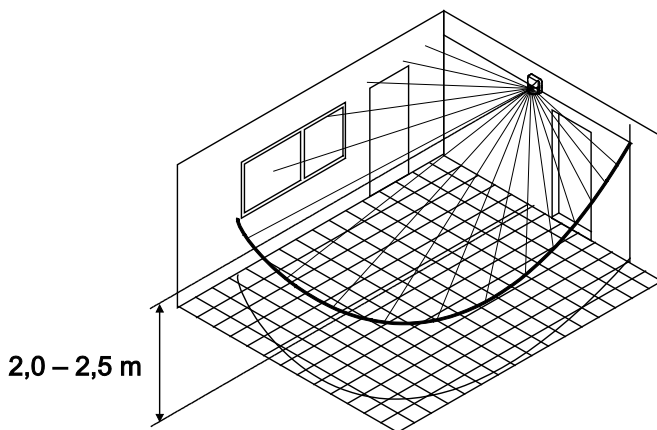
**6.2.1 Asennuskorkeus/käyttöalueet käytettäessä uppoasennettavia antureita**

Ota huomioon seuraava taulukko, jotta varmistetaan uppoasennettavien antureiden paras mahdollinen toiminta.

Uppoasennettavan anturin tyyppi	Käyttöalueen asennuskorkeus	Liitäntäruuvien asennusasento
6810-xxx-10x ...	0,8 - 1,2 m	Alhaalla
6800-xxx-10x ...		
6800-7x-10xM ...	0,8 – 1,2 m (portaikko)	Ylhäällä
	2,0 – 2,5 m (tilavalvonta)	Ylhäällä
6800-2xx-10xM ...	0,8 – 1,2 m (portaikko)	Alhaalla
	2,0 – 2,5 m (tilavalvonta)	Alhaalla



Kuva 3: Asennuskorkeus portaikossa  
 6810-xxx-10x ... / 6800-xxx-10x ... /  
 6800-7x-10xM ...  
 6800-2xx-10xM ...



Kuva 4: Asennuskorkeus tilavalvonnassa  
 6800-7x-10xM ...  
 6800-2xx-10xM ...

## 6.2.2 Asennus muiden laitteiden kanssa

### 6.2.2.1 Asennus käyttöelementin kanssa

Kun asennus tapahtuu yhdessä IP-käyttöelementin 6067-xxx-10x ... kanssa, asennuspaikan tulee olla IP-vastaanottoalueelle määritettyjen arvojen sisäpuolella. Ota huomioon, että IR-vastaanottoalue voi muuttua vieraan valon (esim. auringonsäteilyn, valaistuksen) johdosta.

Käyttöelementin kiinnittäminen:

IP-käyttöelementistä 6067-xxx-10x ... asetetaan ensin haluttu osoite. Kiinnitä käyttöelementti yksikköön 6401U-102 ....

Käyttöelementin irrottaminen:

Käytä nostamiseen vasemmalle ja oikealle tehtyjä syvennyksiä.

### 6.2.2.2 Asennus läsnäoloilmaisimen 6813 ... kanssa

Läsnäoloilmaisinta 6813 ... käytettäessä vain kattoasennus on järkevää. Mikäli mahdollista, läsnäoloilmaisimien 6813 ... tulee asentaa suoraan kyseessä olevan työpisteen yläpuolelle.

### 6.2.2.3 Asennus sivulaitteiden kanssa



#### Huomio

Painikesivulaitteen valaistus rinnakkain kytkentäkoskettimen kanssa ei ole sallittua: käytä painiketta, jossa on erillinen "N"--liitäntä.



#### Ohje

Sijoita kytketyt johdot erilleen sivulaitteiden johdoista moitteettoman toiminnon varmistamiseksi.

Yksikköä 6401U-102 ... voi ohajta sivulaitteista. Silloin on otettava huomioon seuraavat seikat:

- Maksimaalinen johdonpituus on riippuvainen suurimmasta sallitusta sivulaitteiden tulojen jyrinäjännitteestä. Jyrinäjännitys ei saa kuitenkaan olla yli 100 V (vastaa käytännössä n. 100 m:n johdonpituutta).

Sivulaitteita voivat olla:

- Lukitukytkin (esim. 2020 US ... tai 2021/6 ... UK)

## 7 Käyttö

6401U-102 ...-yksikkö tunnistaa käyttöelementin kiinnittämisen yhteydessä automaattisesti, minkä tyyppisestä käyttöelementistä on kyse.

### 7.1 Ohjaus yhtä pintaa käyttämällä

Ohjaus käyttöelementillä 6543-xxx-10x ...

- PÄÄLLE/POIS: Painele pintaa / pidä painettuna
  - kytketyt laitteet kytketään päälle ja/tai pois.

Painikkeilla tapahtuva sivulaitteiden ohjaus on identtinen.

### 7.2 Ohjaus kahta pintaa käyttämällä

Ohjaus IP-käyttöelementillä 6067-xxx-10x ...

- I: ylemmän pinnan painelu/pito
  - kytketyt laitteet kytketään päälle.
- 0: • I: alemman pinnan painelu/pito
  - kytketyt laitteet kytketään pois.

IP-käyttöelementissä vilkkuu LES lähetyksen aikana.

Painikkeilla tapahtuva sivulaitteiden ohjaus on identtinen yhdestä pinnasta tapahtuvan ohjauksen kanssa.



#### Ohje

- IP-kauko-ohjaimesta tullut komento "Pimeähimmennys" ei aiheuta kytkentää yksiköstä 6401U-102 .... IP-käyttöä koskevia lisätietoja on esim. IP-käsilähtetimen käyttöohjeessa.
- Aina viimeinen ohjaus (myös sivulaitteista) laukaisee kytkennän, myös silloin, vaikka ohjausta ei näytettäisi olevan suoritettu loppuun silloin kun käyttöpintaa painetaan pidempään.

### 7.3 Busch-etävalvonta IP-käytössä

Pääsy MEMO-muistiin M1 ja M2 tapahtuu IP-käsi- tai seinälähtetimestä - ks. niitä koskevat käyttöohjeet.

- PÄÄLLE-kytkentä: Relelyksikkö kytkee päälle
- POIS-kytkentä: Relelyksikkö kytkee pois
- Kirkkaammaksi: Relelyksikkö kytkee päälle
- Himmeämmäksi: Ei toimintoa
- MEMO:
  - Kytkentätilan kytkeminen
  - MEMOn tallennus
  - MEMOn 1 tai 2 avaaminen
- KAIKKI POIS: Relelyksikkö kytkee pois

### 7.4 Ohjaus oppoasennettavilla antureilla

Verkojännitteen tai verkon kytkennän keskeytyksen jälkeen yksikkö 6401U-102 ... kytkee liitetyt laitteet

- mitatusta kirkkaudesta riippumatta
- 80 sekunnin ajaksi käytettäessä oppoasennettavia 6810-2x-101 ...-antureita.
- jälleen päälle halutuksi ajaksi käytettäessä oppoasennettavia 6800-xxx-104(M) ...-antureita (vähintään 1 minuutti aika-asetuksen ollessa < 1 minuutti) (poikkeuksena lyhytaikaimpulssi  $\square$  )

### 7.5 Sivulaiteohjaus uppoasennetuilla antureilla

Sivulaitekäyttö on mahdollista seuraavilla tavoilla

- sulkijakytkimellä tapahtuvassa aktivoinnissa tai
- sivulaiteyksikön 6805U ... kautta tapahtuvassa aktivoinnissa.

### 7.6 Passiivinen sivulaiteohjaus painikkeella

Sulkijakytkimellä suoritettu toiminto saa aikaan sen, että liitetyt laitteet voidaan kytkeä

- mitatusta kirkkaudesta riippumatta
- päälle n. 80 sekunnin ajaksi käytettäessä uppoasennettavia antureita 6810-2x-101 ....
- päälle uppoasennettavista antureista asetuksi ajaksi käytettäessä uppoasennettavia antureita 6800-xxx-104(M) ... (myös aika-asetuksen ollessa < 1 minuutti).



#### Ohjeet

- Kun sivulaitteita ohjataan sulkijakytkimellä, sivulaitejohdon maksimaalinen pituus ei saa olla yli 100 m.
- Käytä ainoastaan painikkeita, joissa ei ole kosketusrinnakkaista valaistusta.
- Jotta vältetään jyrinäjännitteen aiheuttamat häiriöt, kytketty johto on sijoitettava erikseen sivulaitejohdosta.
- Poiskytkentä ei ole mahdollista sivulaitteen kautta.
- Moninkertainen käyttö valaistuksen ollessa päällä johtaa siihen, että poiskytkentäviive alkaa alusta.

### 7.7 Aktiivinen sivulaiteohjaus 6805U ...-antureilla ja uppoasennettavilla antureilla

Noudata laitteeseen kuuluvaa käyttöohjetta.

Koska kullakin pää- ja sivulaitteella on erillinen hämäräarvon asetus, asennuspaikan senhetkiset valo-olosuhteet voidaan ottaa yksilöllisesti huomioon.

Todellinen viive saadaan laskemalla yhteen pää- ja sivulaitteen ajat. Upoasennettavia -antureita 6800-xxx-10x(M) ... käytettäessä on suositeltavaa käyttää sivulaitteita lyhytaikaimpulssin  $\square$  aika-asetuksella, mikäli päälaitteesta asetettuja aikoja on tarkoitus noudattaa lähes täsmälleen.

### 7.8 Ohjaus ajastinkäyttöelementillä 6455-10x ...

Noudata laitteeseen kuuluvaa käyttöohjetta.

Valaistuksen voi kytkeä päälle ja/tai pois molemmilla painikkeilla ▼▲. Painikkeilla tapahtuva sivulaitteiden ohjaus on identtinen.

### 7.9 Ohjaus läsnäoloilmaisimella

Noudata laitteeseen kuuluvaa käyttöohjetta.

Painikkeen kautta tapahtuvalla sivulaiteohjauksella valoa voi kytkeä valoisuudesta riippuen päälle ja pois.

Aktiivinen sivulaite, jossa on läsnäoloilmaisin anturina, aiheuttaa sen, että liikkeiden havaitseminen ilmoitetaan päälaitteeseen. Päälaite ratkaisee valoisuudesta riippuen, kytketäänkö valaistus päälle tai jätetäänkö se päälle.

ABB-ryhmään kuuluva yritys

**Busch-Jaeger Elektro GmbH**

Postfach  
58505 Lüdenscheid

Freisenbergstraße 2  
58513 Lüdenscheid

**www.BUSCH-JAEGER.de**

info.bje@de.abb.com  
Germany

**Keskusmyyntipalvelu:**

Puh.: +49 (0) 180 5 669900

Faksi: +49 (0) 180 5 669909

(0,14 snt/ minuutti Saksan sisäisestä verkosta)

**Ohje**

Pidätämme itsellämme oikeuden teknisiin ja tätä dokumenttia koskeviin muutoksiin milloin vain ja ilman erillistä ilmoitusta.

Tilausten osalta pätevät sovitut yksityiskohtaiset tiedot. ABB ei ota minkäänlaista vastuuta tässä dokumentissa olevista mahdollisista virheistä tai puutteista.

Pidätämme itsellämme kaikki tätä dokumenttia ja sen tietoja ja kuvia koskevat oikeudet.

Jäljentäminen, tietojen luovuttaminen kolmansille tahoille tai sisällön käyttö, myös osittainen, ilman ABB:n erillistä lupaa on kielletty.

Copyright© 2012 Busch-Jaeger Elektro GmbH  
Kaikki oikeudet pidätetään